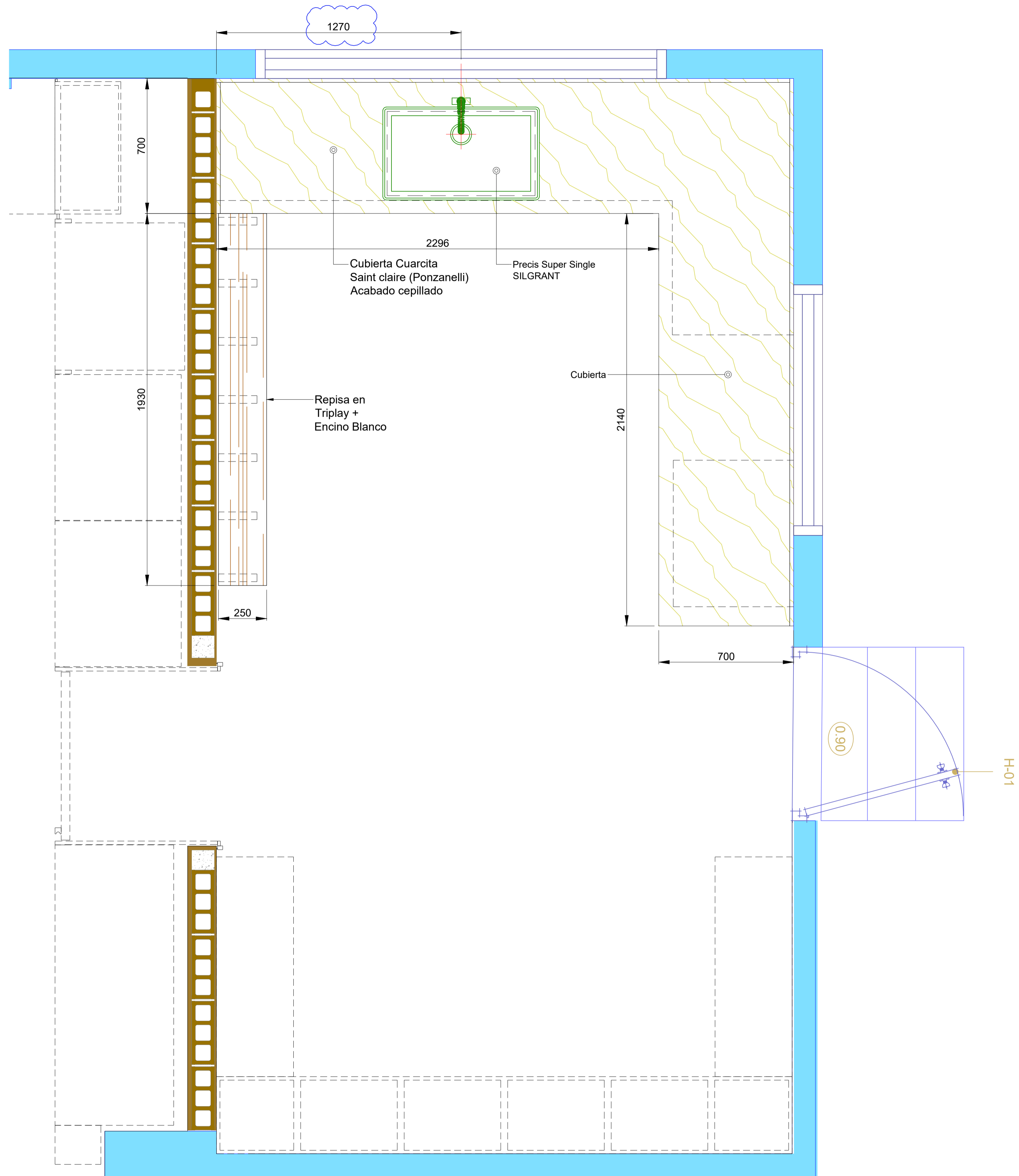
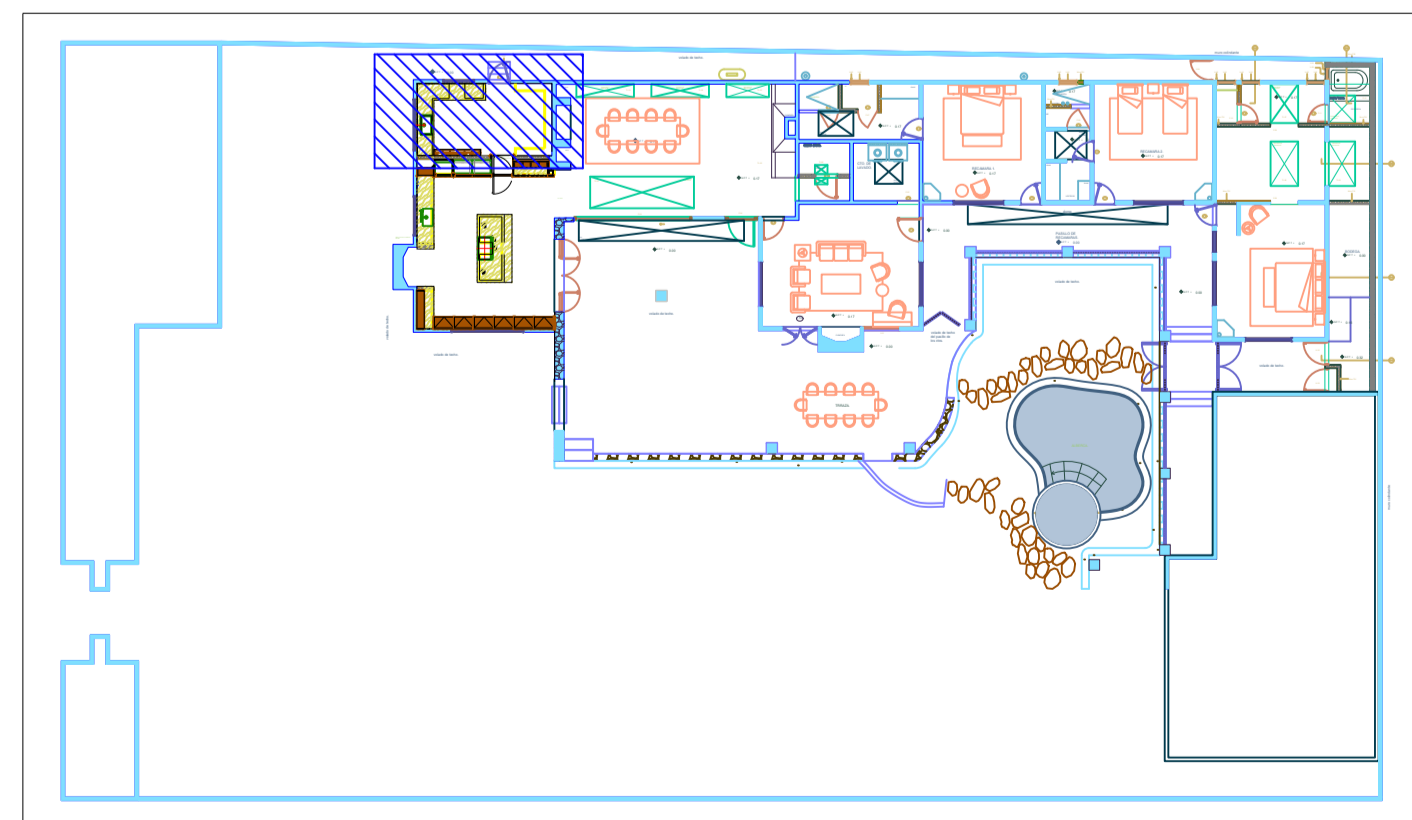


NOTAS:

1. Centrado de tarja con respecto a medidas del sitio tomadas el 14 Abril 2026 (Considerar apertura de las ventanas para posición de llave en tarja)



**PMD**  
SHOPFITTERS

**MADERA**  
Rosa Morada - Tabebuia Rosea

- PROPIEDADES**
- Densidad: 755 kg/m<sup>3</sup>
  - Módulo de elasticidad: 12.15 GPa
  - Contracción radial: 5.6%
  - Contracción tangencial: 10.5%
  - Relación T/R: 1.9
  - Dureza Janka: 5.9 kN
  - Durabilidad natural: moderada a alta
  - Estabilidad dimensional: buena en exteriores bajo cubierta
  - Acabado: excelente respuesta al lijado y sellado
  - Tratamiento recomendado: T2 (ignifugo)
  - Uso estructural: vigas, columnas, marcos no expuestos

"La madera no es un material, es una historia que sigue viva."

- NOTAS**
- Las cotas rigen sobre el dibujo
  - Toda la información deberá ser verificada en obra antes de su ejecución.
  - En caso de existir algún cambio, diferencia o variación en las dimensiones, niveles o especificaciones deberán ser consultas con la dirección de obra

- SIMBOLOGÍA**
- N. Nivel
  - N.P.T. Nivel de piso terminado
  - N.L.B.L. Nivel lecho bajo de losa
  - N.L.A.L. Nivel lecho alto de losa
  - N.L.B.P. Nivel lecho bajo de plafón
  - N.C.M. Nivel coronamiento de muro
  - N.L.B.V. Nivel lecho bajo de viga
  - N.L.A.V. Nivel lecho alto de viga
  - N.L.B.T. Nivel lecho bajo de trabe
  - N.L.A.T. Nivel lecho alto de trabe
  - N.C. Nivel de cambrea
  - N.T.M. Nivel tope de madera
  - N.D.Z. Nivel desplante de zapata
  - N.T.C. Nivel tope de concreto
  - S. Sube
  - B. Baja
  - S.M.A. Según muestra aprobada
  - S.P.E. Según plano estructural
  - ZA... Indica tipo de zapata
  - D... Indica tipo de dado
  - CT... Indica tipo de contratrabe
  - PL... Indica tipo de placa base
  - CM... Indica tipo de columna de madera
  - VM... Indica tipo de viga de madera

**UBICACIÓN**  
Vega del Llano 22, Avandaro, 51200  
Valle de Bravo, Estado de México

**CROQUIS DE LOCALIZACIÓN**



**DIBUJO**

Bolt

**REVISIÓN TÉCNICA**

PMD

**CÁLCULO ESTRUCTURAL**

-

**ESCALA**

1:2 90x60 / 1:4 Tablote

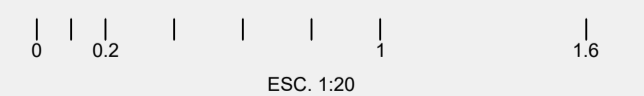
**COTAS**

Milímetros

REVISIÓN	CONCEPTO	FECHA
1	Revisión A	03/03/2026
2	Revisión B	17/04/2026
3	-	-
4	-	-

**PLANOS DE TALLER  
COCINA TÉCNICA**

**VL22-CT-01**



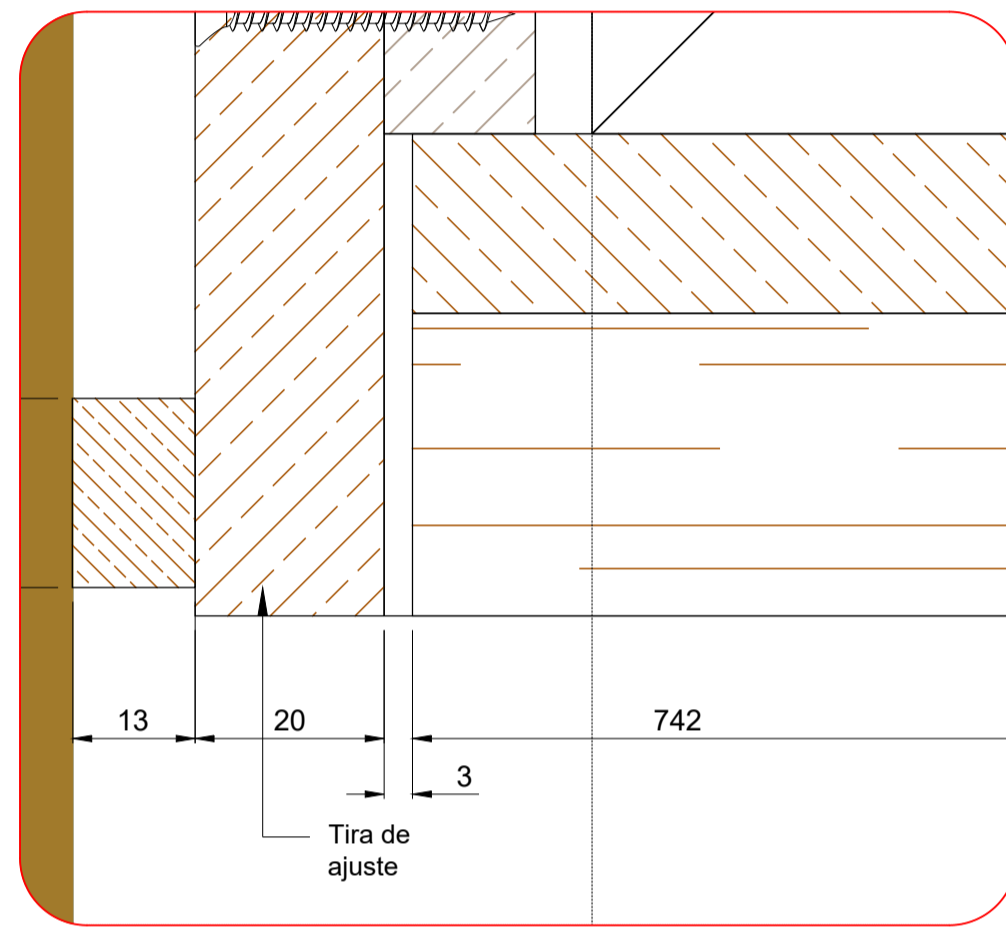
ESC. 1:20

PROYECTO  
**VEGA DEL LLANO 22**

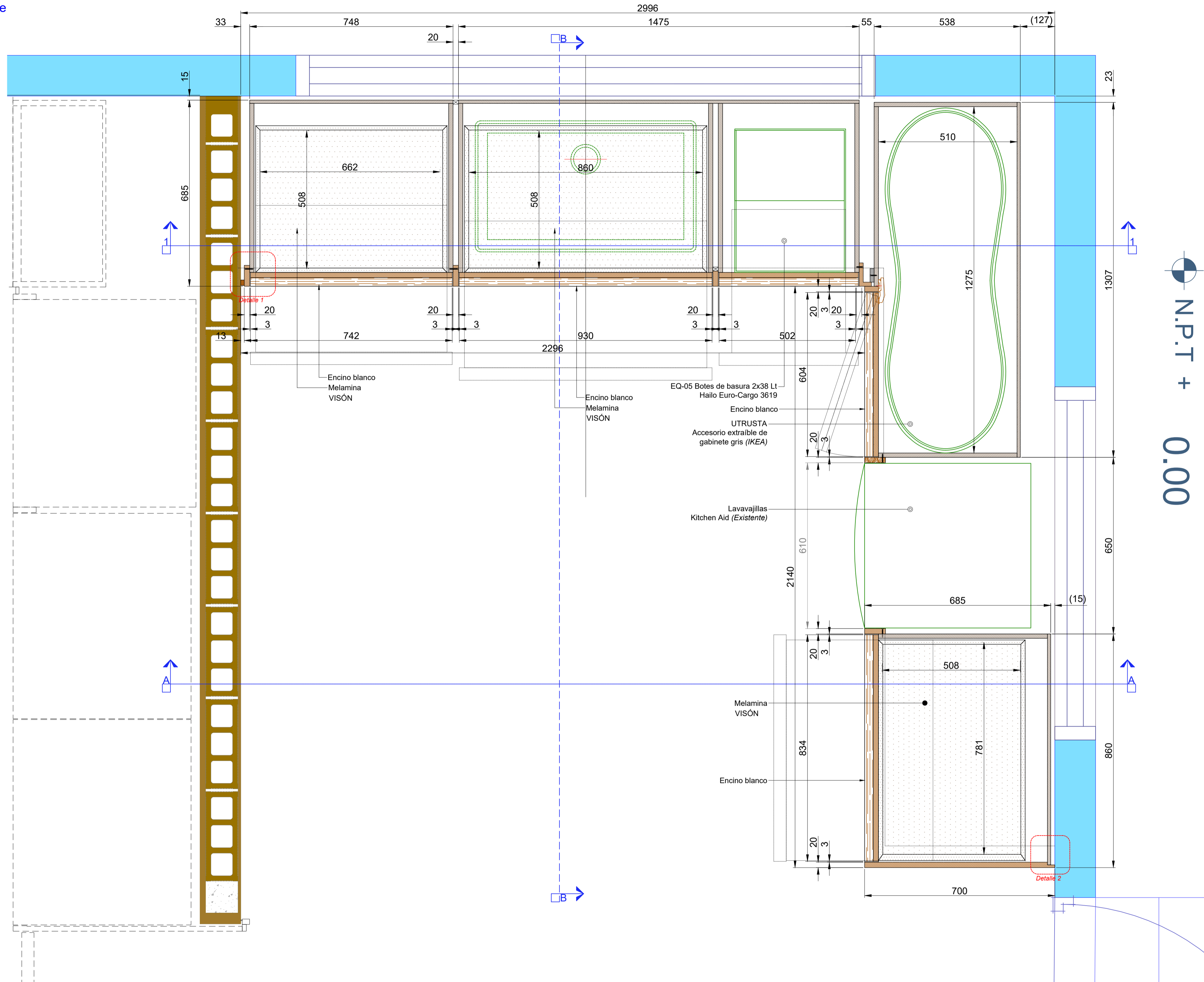
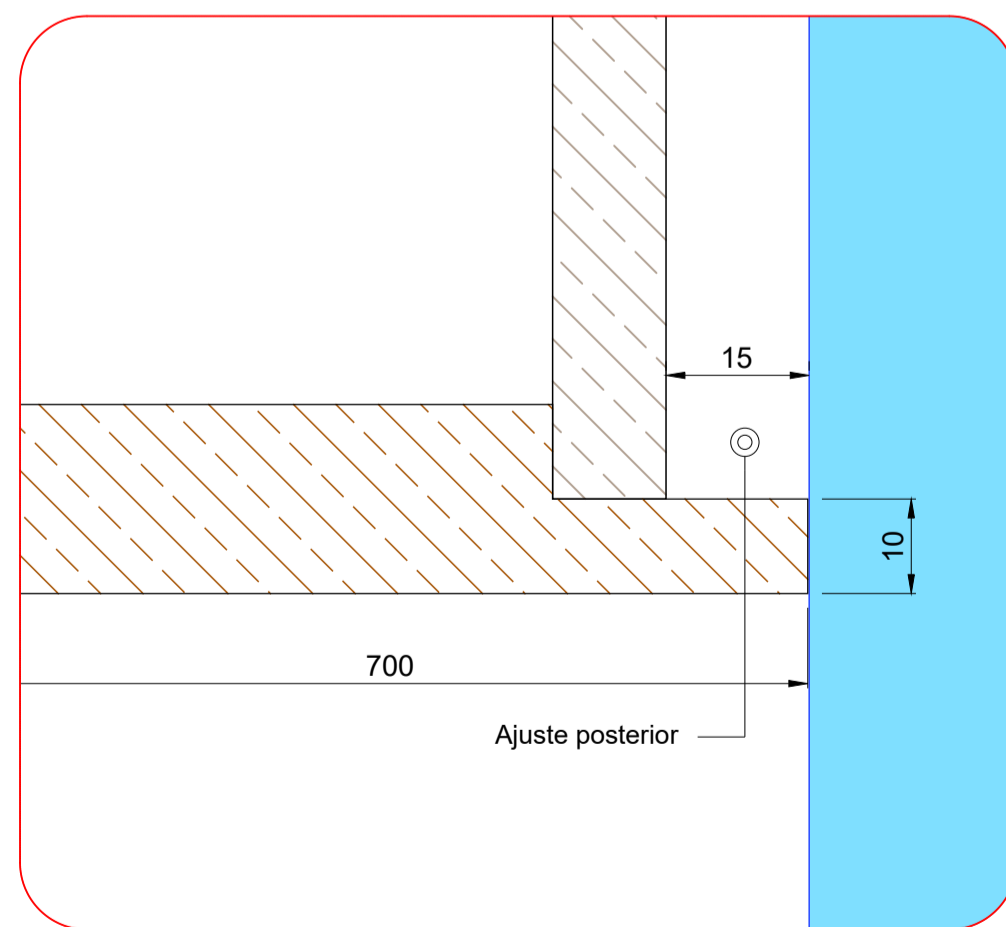
NOTAS:

1. Centrado de tarja con respecto a medidas del sitio tomadas el 14 Abril 2026 (Considerar apertura de las ventanas para posición de llave en tarja)

Detalle 1



Detalle 2



N.P.T. + 00.0



**MADERA**  
Encino blanco - Quercus Alba

**PROPIEDADES**

- Densidad: 755 kg/m<sup>3</sup>
- Módulo de elasticidad: 12.15 GPa
- Contracción radial: 5.6%
- Contracción tangencial: 10.5%
- Relación T/R: 1.9
- Dureza Janka: 5.9 kN
- Durabilidad natural: moderada a alta
- Estabilidad dimensional: buena en exteriores bajo cubierta
- Acabado: excelente respuesta al lijado y sellado
- Tratamiento recomendado: T2 (ignifugo)
- Uso estructural: vigas, columnas, marcos no expuestos

"La madera no es un material, es una historia que sigue viva."

**NOTAS**

- Las cotas rigen sobre el dibujo
- Toda la información deberá ser verificada en obra antes de su ejecución.
- En caso de existir algún cambio, diferencia o variación en las dimensiones, niveles o especificaciones deberán ser consultas con la dirección de obra

**SIMBOLOGÍA**

N	Nivel
N.P.T.	Nivel de piso terminado
N.L.B.L.	Nivel lecho bajo de losa
N.L.A.L.	Nivel lecho alto de losa
N.L.B.P.	nivel lecho bajo de plafón
N.C.M.	Nivel coronamiento de muro
N.L.B.V.	Nivel lecho bajo de viga
N.L.A.V.	Nivel lecho alto de viga
N.L.B.T.	Nivel lecho bajo de trabe
N.L.A.T.	Nivel lecho alto de trabe
N.C.	Nivel de cambrea
N.T.M.	Nivel tope de madera
N.D.Z.	Nivel desplante de zapata
N.T.C.	Nivel tope de concreto
S	Sube
B	Baja
S.M.A.	Según muestra aprobada
S.P.E.	Según plano estructural
ZA...	Indica tipo de zapata
D...	Indica tipo de dado
CT...	Indica tipo de contratrabe
PS...	Indica tipo de placa base
CM...	Indica tipo de columna de madera
VM...	Indica tipo de viga de madera

**UBICACIÓN**  
Vega del Llano 22, Avandaro, 51200  
Valle de Bravo, Estado de México

**CROQUIS DE LOCALIZACIÓN**



**DIBUJO**

Bolt

**REVISIÓN TÉCNICA**

PMD

**CÁLCULO ESTRUCTURAL**

-

**ESCALA**

1:2 90x60 / 1:4 Tablote

**COTAS**

Milímetros

REVISIÓN	CONCEPTO	FECHA
1	Revisión A	03/03/2026
2	Revisión B	17/04/2026
3	-	-
4	-	-

**PLANOS DE TALLER  
COCINA TÉCNICA**

**VL22-CT-01.1**

	Triplay		Encino Blanco (Exteriores)
	Melamina		VISÓN Textura Neomatt (Interiores)



ESC. 1:20

PROYECTO  
**VEGA DEL LLANO 22**



**MADERA**  
Encino blanco - Quercus Alba

- PROPIEDADES**
- Densidad: 755 kg/m<sup>3</sup>
  - Módulo de elasticidad: 12.15 GPa
  - Contracción radial: 5.6%
  - Contracción tangencial: 10.5%
  - Relación TR: 1.9
  - Dureza Janka: 5.9 kN
  - Durabilidad natural: moderada a alta
  - Estabilidad dimensional: buena en exteriores bajo cubierta
  - Acabado: excelente respuesta al lijado y sellado
  - Tratamiento recomendado: T2 (ignifugo)
  - Uso estructural: vigas, columnas, marcos no expuestos

"La madera no es un material, es una historia que sigue viva."

- NOTAS**
- Las cotas rigen sobre el dibujo
  - Toda la información deberá ser verificada en obra antes de su ejecución
  - En caso de existir algún cambio, diferencia o variación en las dimensiones, niveles o especificaciones deberán ser consultas con la dirección de obra

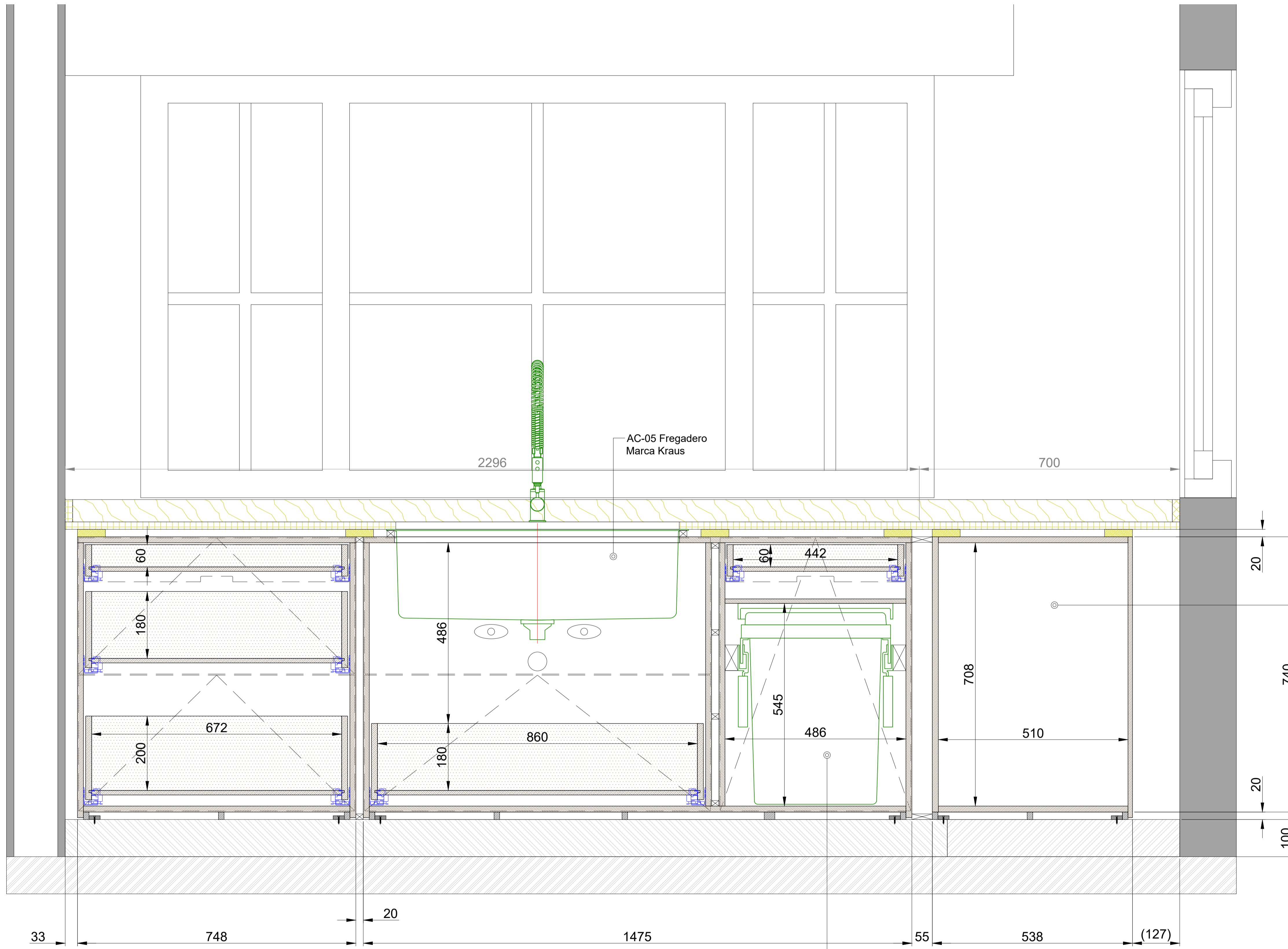
- SIMBOLOGÍA**
- N. Nivel
  - N.P.T. Nivel de piso terminado
  - N.L.B.L. Nivel lecho bajo de losa
  - N.L.A.L. Nivel lecho alto de losa
  - N.L.B.P. Nivel lecho bajo de plafón
  - N.C.M. Nivel coronamiento de muro
  - N.L.B.V. Nivel lecho bajo de viga
  - N.L.A.V. Nivel lecho alto de viga
  - N.L.B.T. Nivel lecho bajo de trabe
  - N.L.A.T. Nivel lecho alto de trabe
  - N.C. Nivel de cambrea
  - N.T.M. Nivel tope de madera
  - N.D.Z. Nivel desplante de zapata
  - N.T.C. Nivel tope de concreto
  - S. Sube
  - B. Baja
  - S.M.A. Según muestra aprobada
  - S.P.E. Según plano estructural
  - ZA... Indica tipo de zapata
  - D... Indica tipo de dado
  - CT... Indica tipo de contratrabe
  - FB... Indica tipo de placa base
  - CM... Indica tipo de columna de madera
  - VM... Indica tipo de viga de madera

**UBICACIÓN**  
Vega del Llano 22, Avandaro, 51200  
Valle de Bravo, Estado de México

**CROQUIS DE LOCALIZACIÓN**



Gabinete para UTRUSTA  
Accesorio extraíble de  
gabinete gris (IKEA)



**ELEVACIÓN**  
Sección 1

- NOTAS:**
1. Quedan pendientes las medidas de la ventana para centrado de tarja.

	Encino Blanco (Exteriores)
	VISON Textura Neomatt (Interiores)

**PLANOS DE TALLER**  
**COCINA TÉCNICA**

**VL22-CT-01.3**

0 0.2 1 1.6  
ESC. 1:20

PROYECTO  
**VEGA DEL LLANO 22**

**MADERA**  
Encino blanco - Quercus Alba

- PROPIEDADES**
- Densidad: 755 kg/m<sup>3</sup>
  - Módulo de elasticidad: 12.15 GPa
  - Contracción radial: 5.6%
  - Contracción tangencial: 10.5%
  - Relación TR: 1.9
  - Dureza Janka: 5.9 kN
  - Durabilidad natural: moderada a alta
  - Estabilidad dimensional: buena en exteriores bajo cubierta
  - Acabado: excelente respuesta al lijado y sellado
  - Tratamiento recomendado: T2 (ignifugo)
  - Uso estructural: vigas, columnas, marcos no expuestos

"La madera no es un material, es una historia que sigue viva."

- NOTAS**
- Las cotas rigen sobre el dibujo
  - Toda la información deberá ser verificada en obra antes de su ejecución.
  - En caso de existir algún cambio, diferencia o variación en las dimensiones, niveles o especificaciones deberán ser consultas con la dirección de obra

- SIMBOLOGÍA**
- N. Nivel
  - N.P.T. Nivel de piso terminado
  - N.L.B.L. Nivel lecho bajo de losa
  - N.L.A.L. Nivel lecho alto de losa
  - N.L.B.P. Nivel lecho bajo de plafón
  - N.C.M. Nivel coronamiento de muro
  - N.L.B.V. Nivel lecho bajo de viga
  - N.L.A.V. Nivel lecho alto de viga
  - N.L.B.T. Nivel lecho bajo de trabe
  - N.L.A.T. Nivel lecho alto de trabe
  - N.C. Nivel de cambrea
  - N.T.M. Nivel tope de madera
  - N.D.Z. Nivel desplante de zapata
  - N.T.C. Nivel tope de concreto
  - S. Sube
  - B. Baja
  - S.M.A. Según muestra aprobada
  - S.P.E. Según plano estructural
  - ZA... Indica tipo de zapata
  - D... Indica tipo de dado
  - CT... Indica tipo de contratrabe
  - PL... Indica tipo de placa base
  - CM... Indica tipo de columna de madera
  - VM... Indica tipo de viga de madera

**UBICACIÓN**  
Vega del Llano 22, Avandaro, 51200  
Valle de Bravo, Estado de México

**CROQUIS DE LOCALIZACIÓN**



PROYECTO  
**VEGA DEL LLANO 22**

**DIBUJO**

Bolt

**REVISIÓN TÉCNICA**

PMD

**CÁLCULO ESTRUCTURAL**

-

**ESCALA**

1:2 90x60 / 1:4 Tabloide

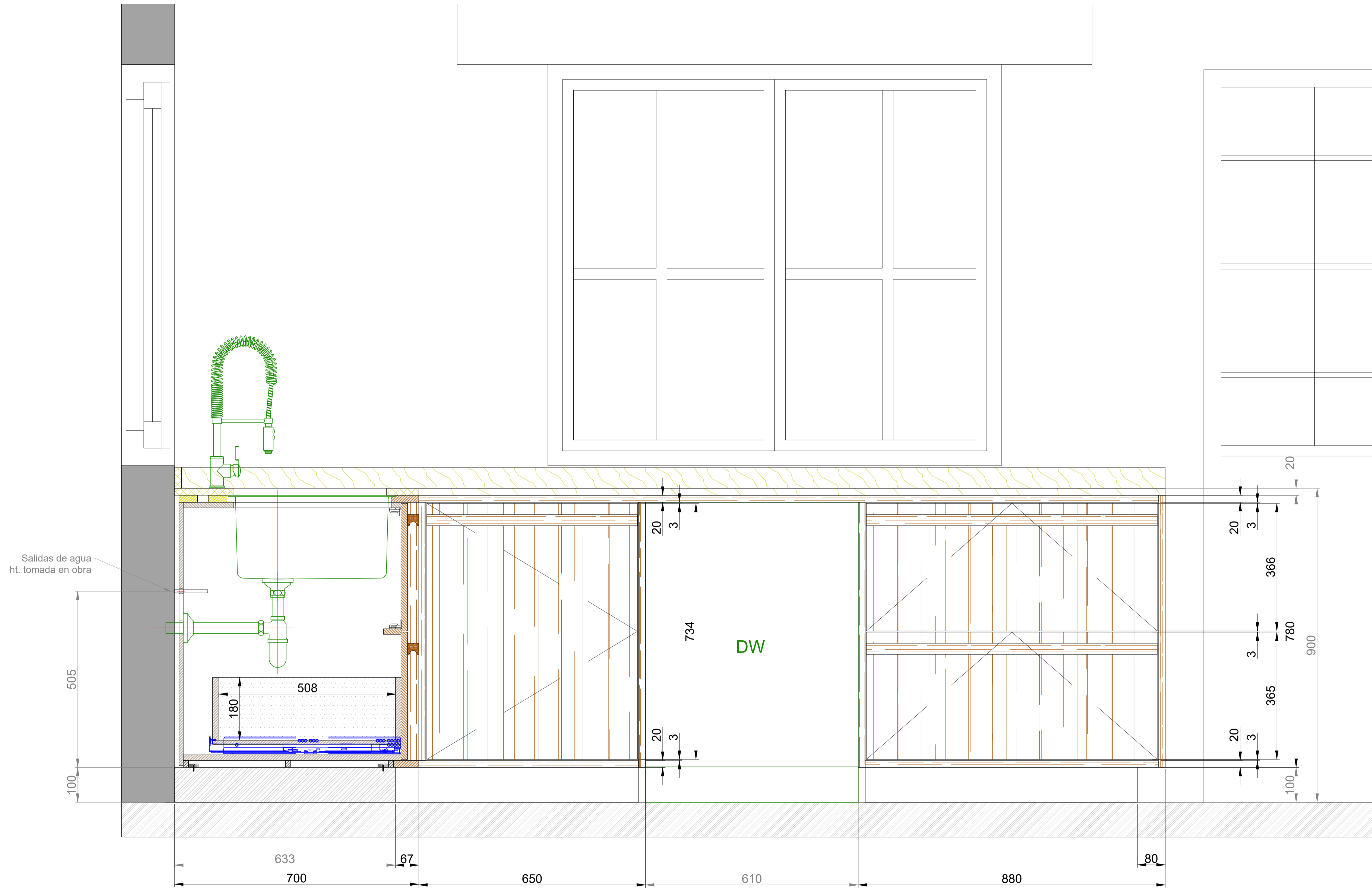
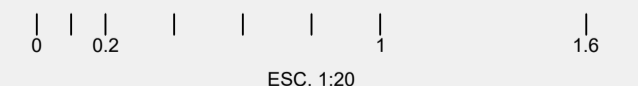
**COTAS**

Milímetros

REVISIÓN	CONCEPTO	FECHA
1	Revisión A	03/03/2026
2	Revisión B	17/04/2026
3	-	-
4	-	-

**PLANOS DE TALLER**  
**COCINA TÉCNICA**

**VL22-CT-01.4**



	Triplay	Encino Blanco (Exteriores)
	Melamina	VISON Textura Neomatt (Interiores)