

CO1	Wood	Waved plaster board RAL7047/ S.M.A.
MT1	Laminated	Concrete paint plate color RAL7047/ S.M.A.
MT2	Metal	Sanded Aluminium / S.M.A.
MT3	Laminated	Rose Wood Veneer / S.M.A.
MT4	Glass	Extraclear Tempered Glass Tk. 10mm
MT5	Glass	Extraclear Waved Glass Tk. 10mm
MT6	Fabric	Alcantara Navy 7941
MT14	Metal	Brushed Brass Dark Stainless Steel Plate
PT1	Lacquer	Matt Grey Lacquer to match RAL7047

PMD PROFESSIONAL SHOPFITTERS

PARIS MEXICO DESIGN
Robirosa #8
Col. San Esteban, Naucalpan
Edo. México C.P. 53550
tel: (52 55) 5250 5005
www.parismexico.net

• LAS COTAS RIGEN SOBRE EL DIBUJO.
• EL PRESENTE PROYECTO ES OBRA INTELECTUAL PROPIEDAD DE PARIS MEXICO DESIGN SA DE CV POR LO QUE QUEDA ESTRICTAMENTE PROHIBIDO TODO TIPO DE REPRODUCCIÓN TOTAL O PARCIAL DEL MISMO, ASÍ COMO EL USO TOTAL O PARCIAL DE CUALQUIER PARTE DE SU CONTENIDO, PARA OTROS FINES QUE NO SEAN AUTORIZADOS EN FORMA EXPLÍCITA Y POR ESCRITA, A MANERA INDIVIDUAL O CORPORATIVA, CONSIDERANDO CUALQUIER VIOLACIÓN A LO ANTERIOR UNA TRANSGRESIÓN A LEY DE DERECHOS DE AUTOR.
• PARIS MEXICO DESIGN SA DE CV NO SERÁ RESPONSABLE SOBRE CAMBIOS O ALTERACIONES EFECTUADAS AL PRESENTE PROYECTO, POR PERSONAS AJENAS AL DEPTO. DE PROYECTOS DE PARIS MEXICO DESIGN SA DE CV.

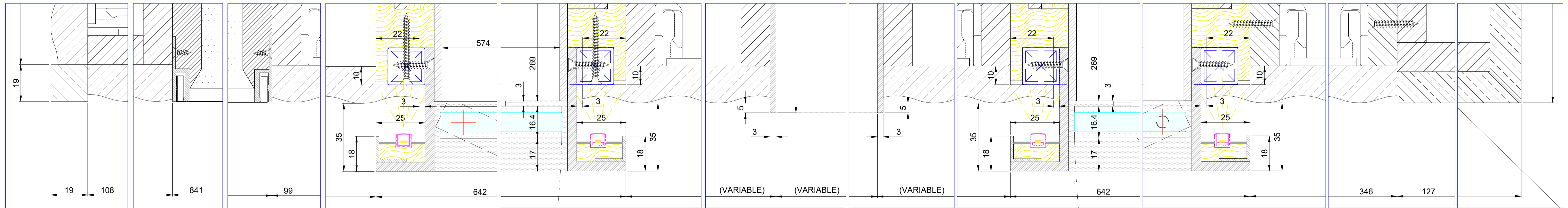
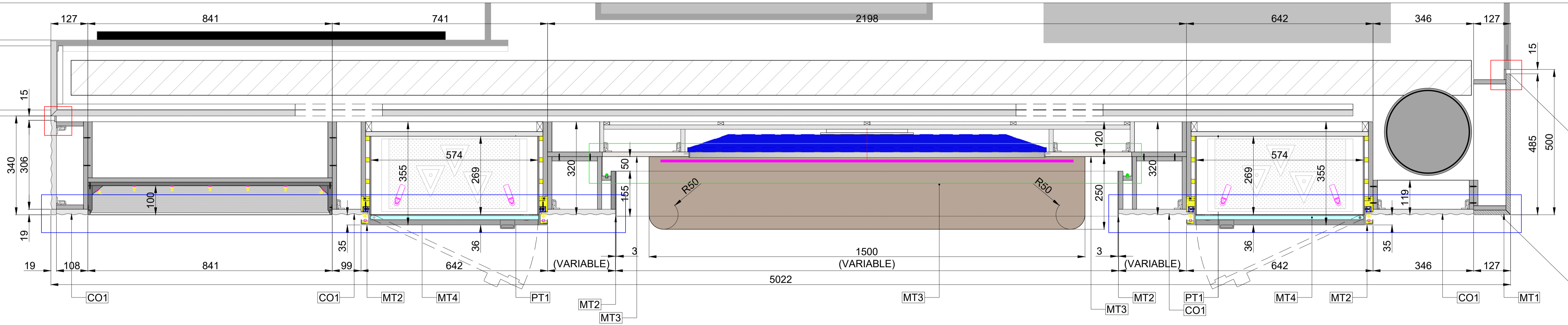
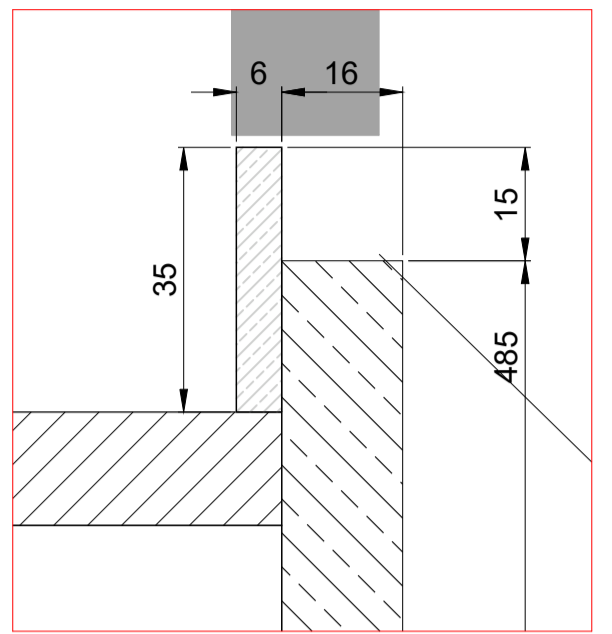
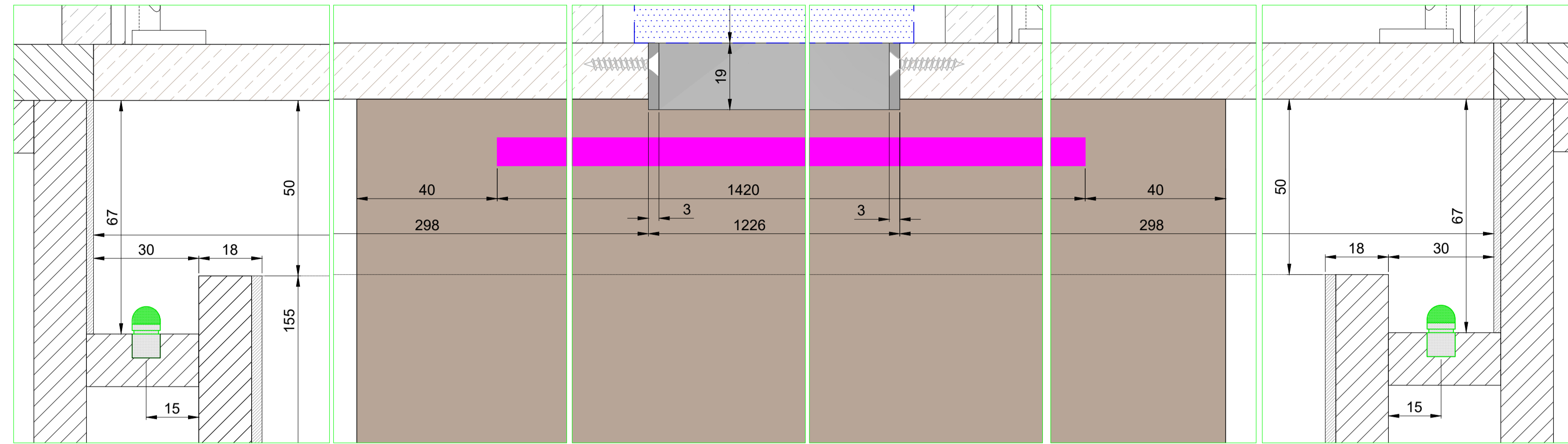
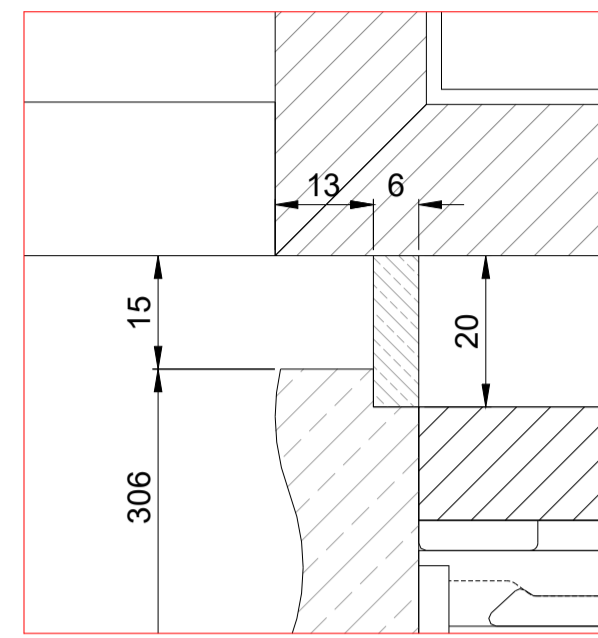
ZENITH / Saint Maarten

BACKWALL 2
Vistas Generales

Rev:	Date:	Observation:
-	-	-
-	-	-
-	-	-

Date:	16-FEB-2026	Scale:	Units:
Drw:	DI. Jocelyn Santamaria	Proy:	J-26-1242-ZE

B2a



CO1	Wood	Waved plaster board RAL7047/ S.M.A.
MT1	Laminated	Concrete paint plate color RAL7047/ S.M.A.
MT2	Metal	Sanded Aluminium / S.M.A.
MT3	Laminated	Rose Wood Veneer / S.M.A
MT4	Glass	Extraclear Tempered Glass Tk. 10mm
MT5	Glass	Extraclear Waved Glass Tk. 10mm
MT6	Fabric	Alicantara Navy 7941
MT14	Metal	Brushed Brass Dark Stainless Steel Plate
PT1	Lacquer	Matt Grey Lacquer to match RAL7047



PARIS MEXICO DESIGN
Robirosa #8
Col. San Esteban, Naucalpan
Edo. México C.P. 53550
tel: (52 55) 5250 5005
www.parismexico.net

• LAS COTAS RIGEN SOBRE EL DIBUJO.
• EL PRESENTE PROYECTO ES OBRA INTELECTUAL PROPIEDAD DE PARIS MEXICO DESIGN SA DE CV POR LO QUE QUEDA ESTRICTAMENTE PROHIBIDO TODO TIPO DE REPRODUCCION TOTAL O PARCIAL DEL MISMO, ASI COMO EL USO TOTAL O PARCIAL DE CUALQUIER PARTE DE SU CONTENIDO, PARA OTROS FINES QUE NO SEAN AUTORIZADOS EN FORMA EXPLICITA Y POR ESCRITA, A MANERA INDIVIDUAL O CORPORATIVA, CONSIDERANDO CUALQUIER VIOLACION A LO ANTERIOR UNA TRANSGRESION A LEY DE DERECHOS DE AUTOR.
• PARIS MEXICO DESIGN SA DE CV NO SERA RESPONSABLE SOBRE CAMBIOS O ALTERACIONES EFECTUADAS AL PRESENTE PROYECTO, POR PERSONAS AJENAS AL DEPTO. DE PROYECTOS DE PARIS MEXICO DESIGN SA DE CV.

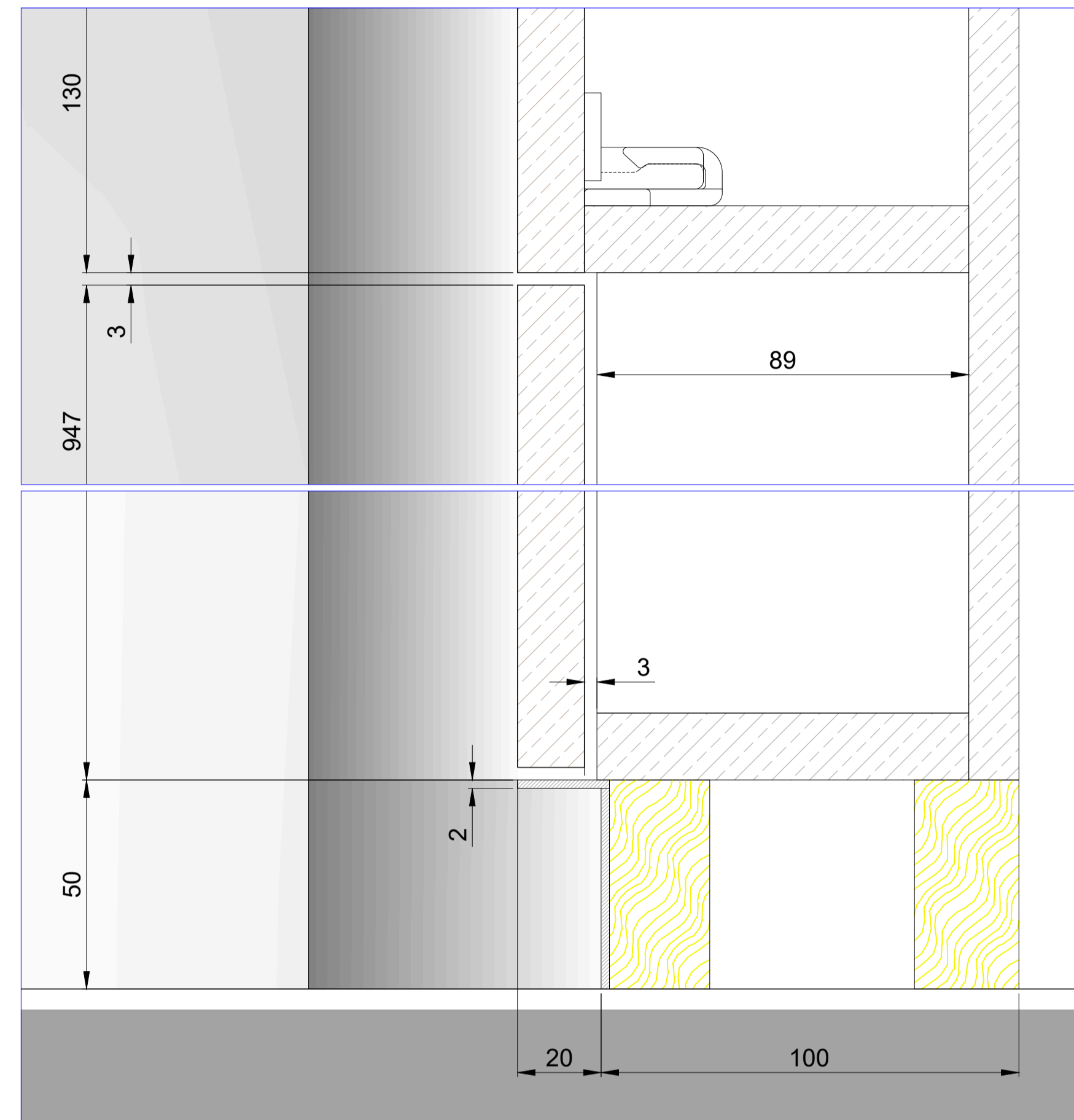
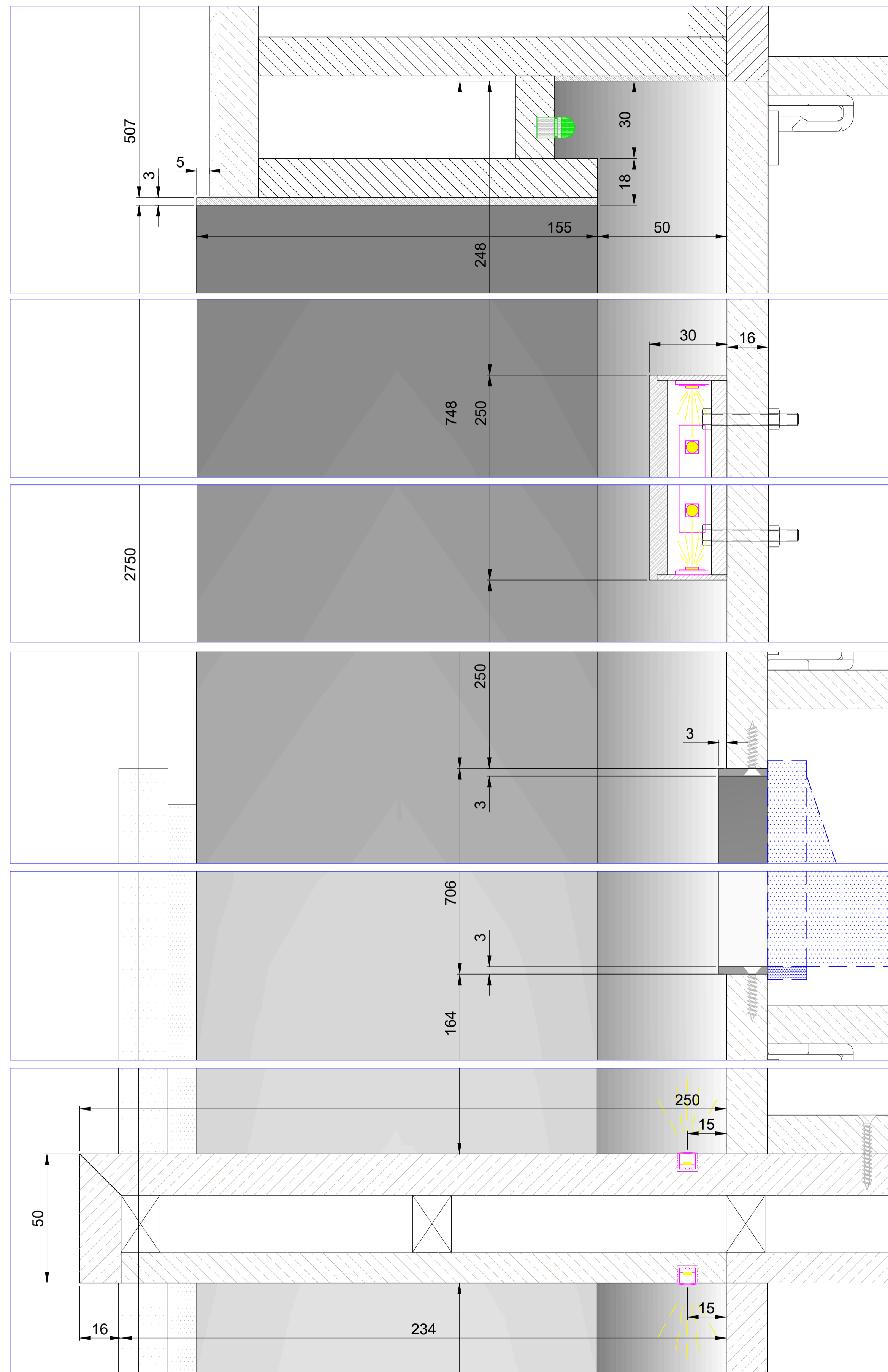
ZENITH / Saint Maarten

BACKWALL 2

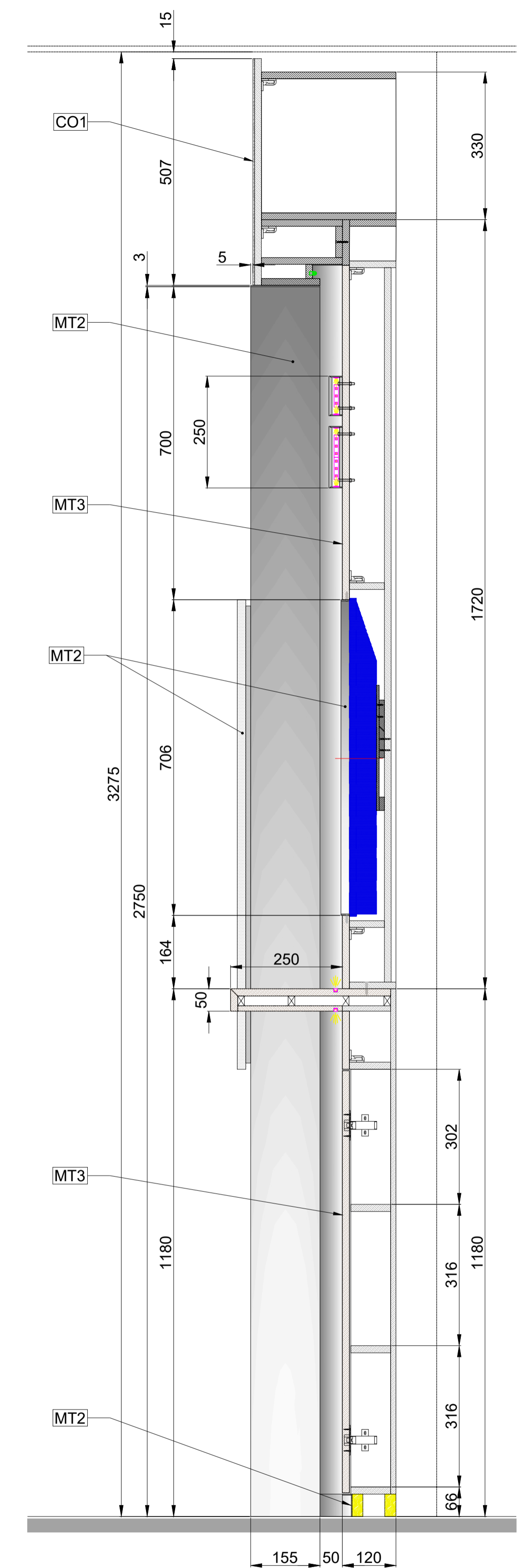
Plan View / Section A-A

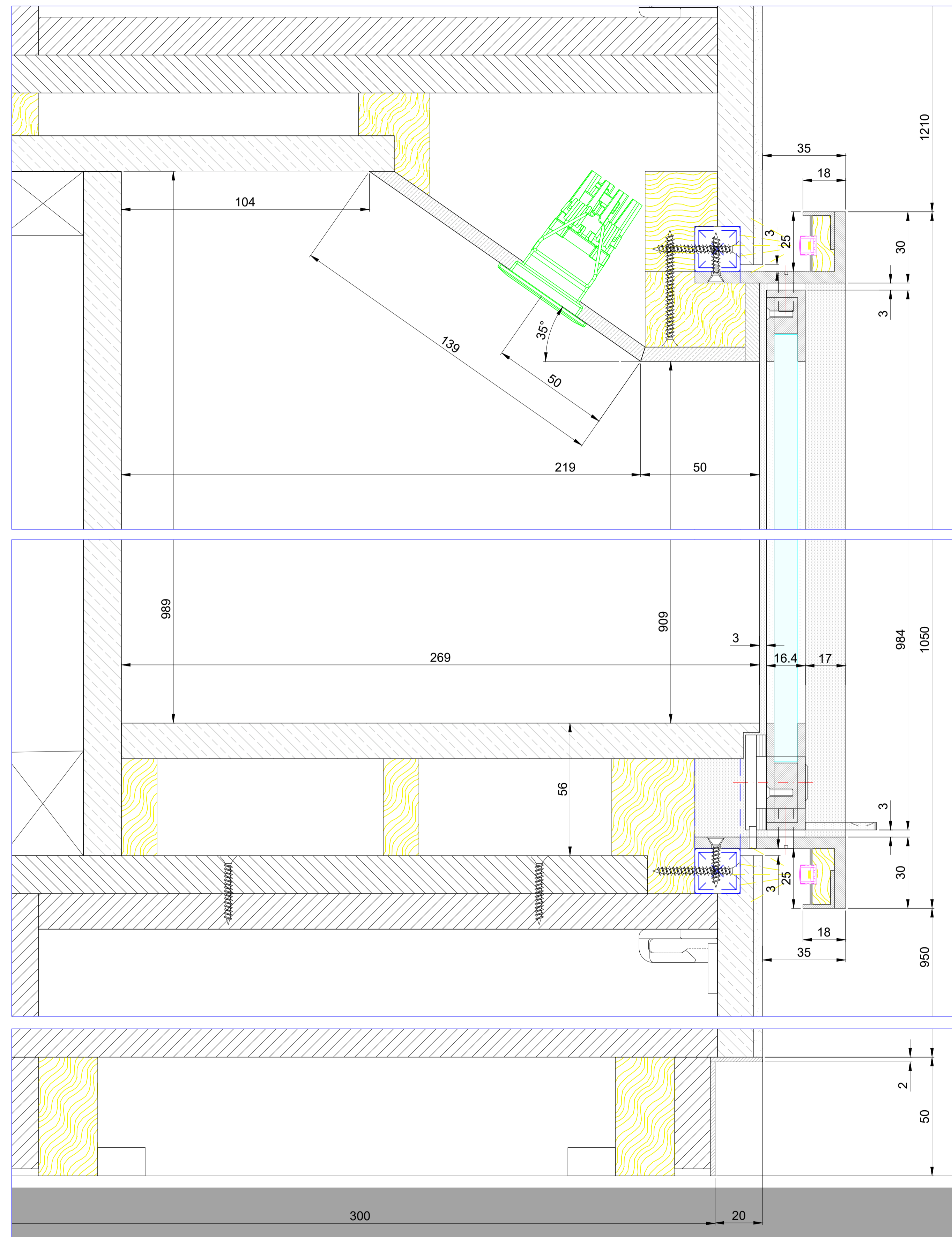
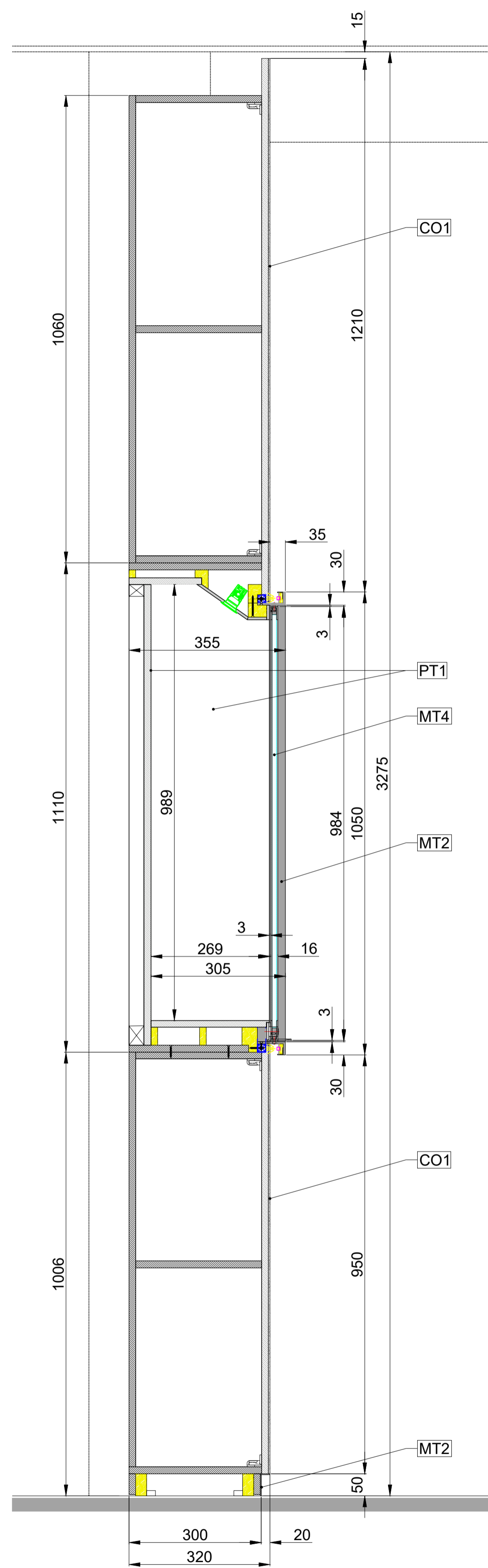
Rev:	Date:	Observation:
-	-	-
-	-	-
-	-	-

Date:	Scale:	Units:	B2b
16-FEB-2026		mm	
Drw:	Proy:		
DI. Jocelyn Santamaria	J-26-1242-ZE		



CO1	Wood	Waved plaster board RAL7047/ S.M.A.
MT1	Laminated	Concrete paint plate color RAL7047/ S.M.A.
MT2	Metal	Sanded Aluminium / S.M.A.
MT3	Laminated	Rose Wood Veneer / S.M.A.
MT4	Glass	Extraclear Tempered Glass Tk. 10mm
MT5	Glass	Extraclear Waved Glass Tk. 10mm
MT6	Fabric	Alcantara Navy 7941
MT14	Metal	Brushed Brass Dark Stainless Steel Plate
PT1	Lacquer	Matt Grey Lacquer to match RAL7047





CO1	Wood	Waved plaster board RAL7047/ S.M.A.
MT1	Laminated	Concrete paint plate color RAL7047/ S.M.A.
MT2	Metal	Sanded Aluminium / S.M.A.
MT3	Laminated	Rose Wood Veneer / S.M.A.
MT4	Glass	Extraclear Tempered Glass Tk. 10mm
MT5	Glass	Extraclear Waved Glass Tk. 10mm
MT6	Fabric	Alcantara Navy 7941
MT14	Metal	Brushed Brass Dark Stainless Steel Plate
PT1	Lacquer	Matt Grey Lacquer to match RAL7047



PARIS MEXICO DESIGN
Robirosa #8
Col. San Esteban, Naucalpan
Edo. México C.P. 53550
tel: (52 55) 5250 5005
www.parismexico.net

• LAS COTAS RIGEN SOBRE EL DIBUJO.
• EL PRESENTE PROYECTO ES OBRA INTELECTUAL PROPIEDAD DE PARIS MEXICO DESIGN SA de CV POR LO QUE QUEDA ESTRICTAMENTE PROHIBIDO TODO TIPO DE REPRODUCCIÓN TOTAL O PARCIAL DEL MISMO, ASI COMO EL USO TOTAL O PARCIAL DE CUALQUIER PARTE DE SU CONTENIDO, PARA OTROS FINES QUE NO SEAN AUTORIZADOS EN FORMA EXPLICITA Y POR ESCRITA, A MANERA INDIVIDUAL O CORPORATIVA, CONSIDERANDO CUALQUIER VIOLACIÓN A LO ANTERIOR UNA TRANSGRESIÓN A LEY DE DERECHOS DE AUTOR.
• PARIS MEXICO DESIGN SA de CV NO SERA RESPONSABLE SOBRE CAMBIOS O ALTERACIONES EFECTUADAS AL PRESENTE PROYECTO, POR PERSONAS AJENAS AL DEPTO. DE PROYECTOS DE PARIS MEXICO DESIGN SA de CV.

ZENITH / Saint Maarten
BACKWALL 2
Side View / Section 2-2

Rev:	Date:	Observation:
-	-	-
-	-	-
-	-	-

Date:	Scale:	Units:
16-FEB-2026		mm
Drw:	Proy:	
DI. Jocelyn Santamaria	J-26-1242-ZE	

B2d